

76 000 €

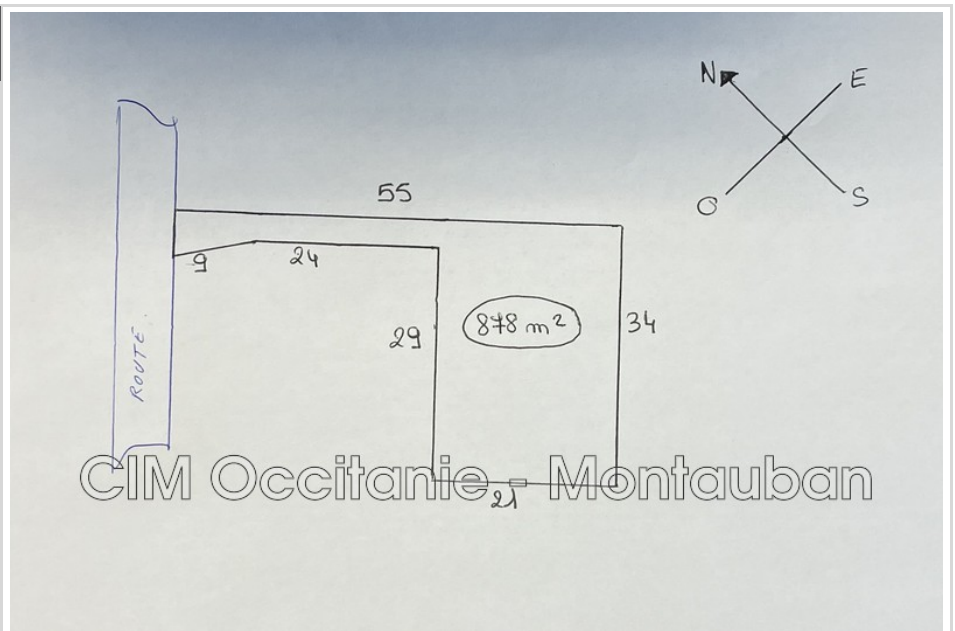
Achat terrain

Surface : 878 m²

C.o.s. : 176 %

Prestations :

Terrain constructible



Terrain 9897 Montauban

À VENDRE - sur Montauban quartier Fonneuve, terrain à bâtir de 878 m². Avec une largeur de 34 m et une profondeur de 21 m. L'emprise au sol autorisé est de 175 m². Ce terrain est plat, non viabilisé, chemin réalisé. Les raccordements eau, électricité et tout-à-l'égout sont au pied du terrain. Si vous êtes intéressé et souhaitez réserver ce terrain, entrez rapidement en contact avec Christian HAMON Agent Commercial, Tél. : 06.62.11.49.84 ou par e-mail c.hamon82000@gmail.com. Numéro RSAC de Montauban 488 831 058. PRIX : 76 000 EUR HAI Les Honoraires sont à la charge du vendeur

Informations légales

76 000 € honoraires inclus

8,57% TTC d'honoraires inclus à la charge de l'acheteur (70 000 € hors honoraires), aucune procédure en cours, les informations sur les risques auxquels ce bien est exposé sont disponibles sur georisques.gouv.fr

Document non contractuel
20/05/2024 - Prix T.T.C